



# *Особенности построения кабельной инфраструктуры в ЦОД*

**Роман Китаев**

**Глава представительства**

Engineering meets elegance.

Speed meets intelligence.

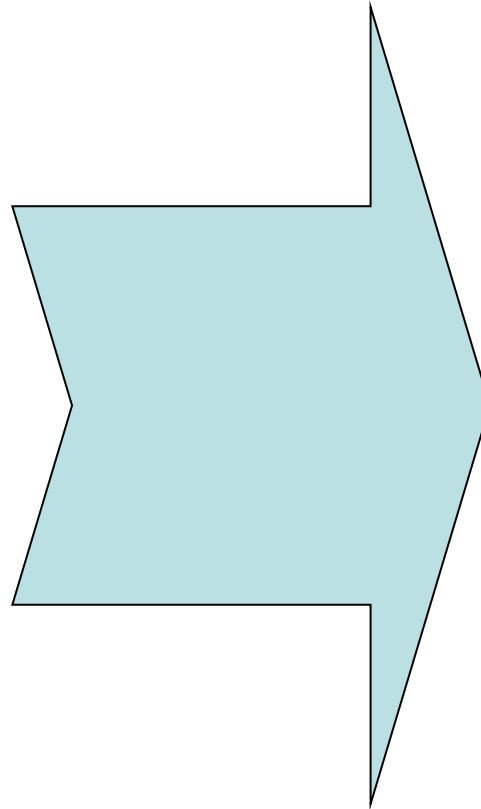
Copper meets fiber.

# Роль СКС при построении ЦОД

## Общие задачи

## СКС

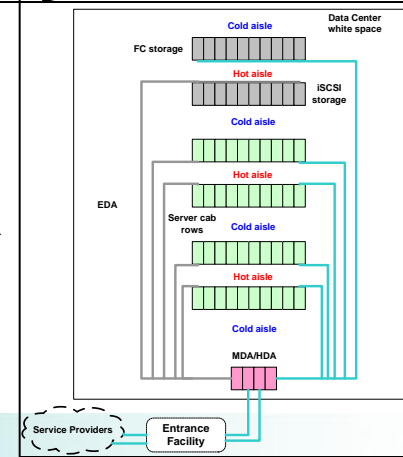
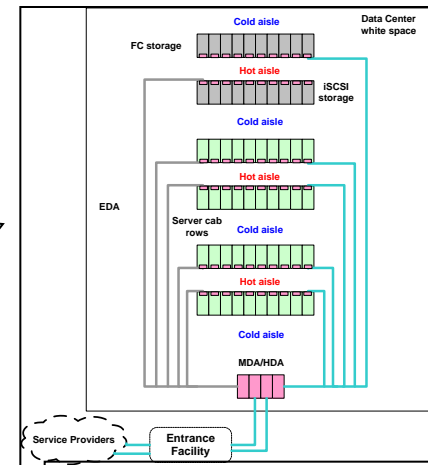
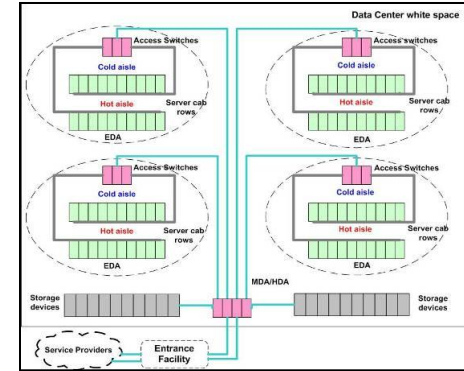
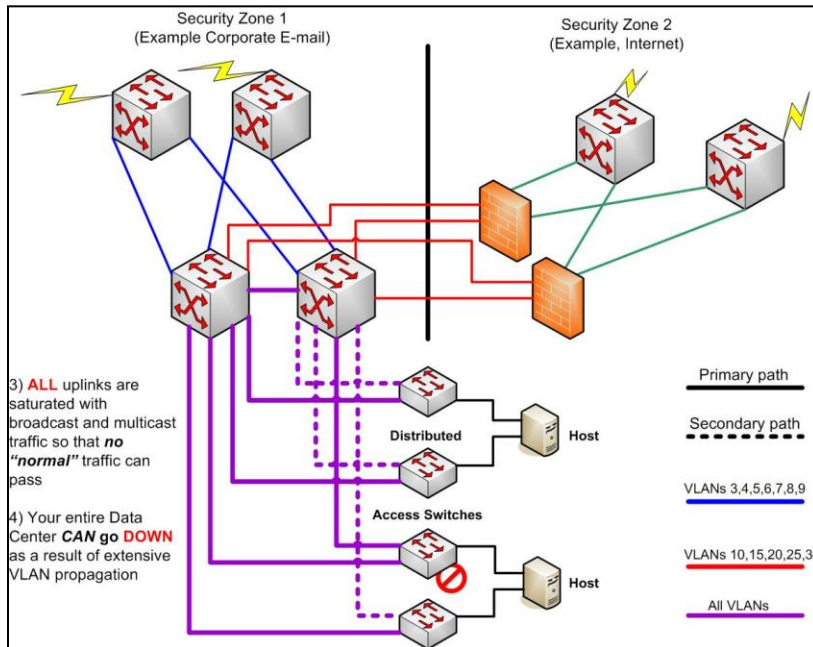
- ❖ Снижение начальных затрат
- ❖ Снижение операционных расходов
- ❖ Удобство эксплуатации



- ❖ Выбор топологии
- ❖ Тип кроссового оборудования
- ❖ Автоматизация эксплуатации

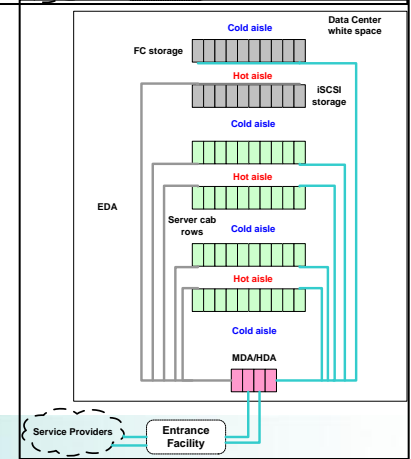
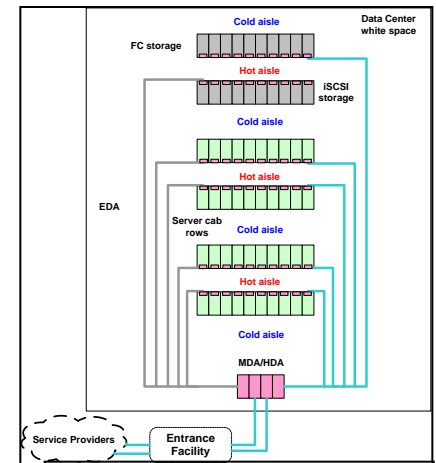
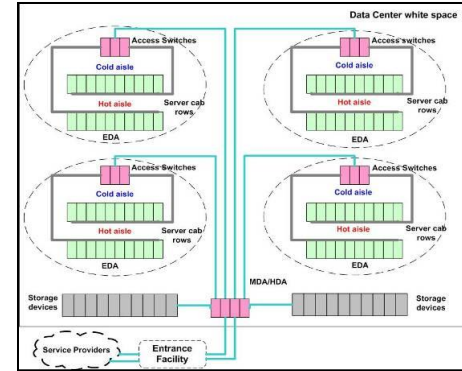
# Три типа топологии СКС в ЦОД

- ❖ Логическая схема сети ЦОД может быть реализована на основе нескольких физических топологий СКС



# Три типа топологий

- ❖ Централизованная топология
- ❖ Топология Top of Rack (ToR)
- ❖ Зонная топология

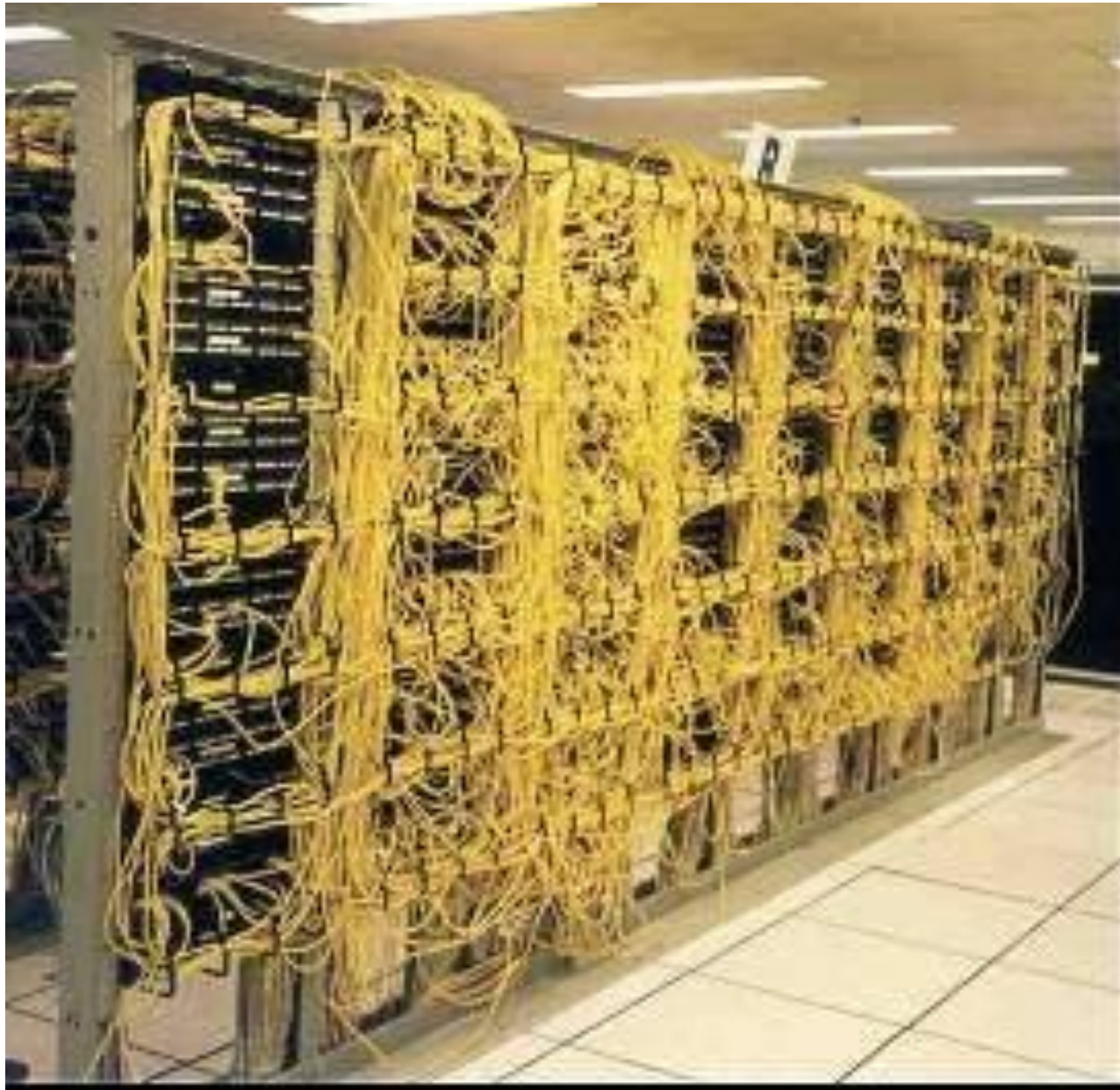


# Универсальное решение отсутствует!

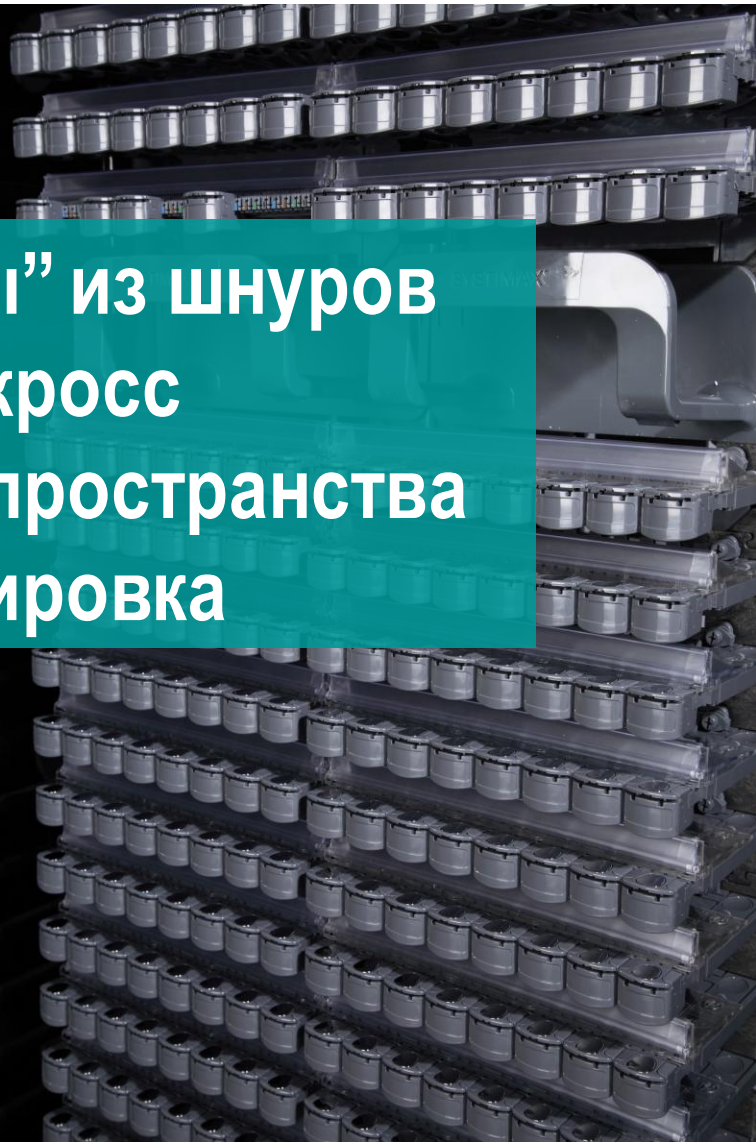

	Центр.	Зонная	ToR
Наращиваемость	+	++	+++
Требования к кабель-каналам	+	++	+++
Простота эксплуатации	+++	+++	+
Отсутствие «узких мест»	+++	++	+
Утилизация портов коммутаторов	+++	++	+

**Мы поможем в выборе топологии для Вашего ЦОД**

*Вам нравится такой кросс?*




## Специальные кроссы для ЦОД



Устранение “бороды” из шнуров  
Эстетичный кросс  
Экономия стоечного пространства  
Удобная маркировка

## Специальные кроссы для ЦОД



Устранение “бороды” из шнуров  
Эстетичный кросс  
Экономия стоечного пространства  
Удобная маркировка

# Полный спектр решений SYSTIMAX для ЦОД



# Автоматизация эксплуатации

- ❖ Введение базы данных физической инфраструктуры
  - ✓ Документация постоянной части СКС
  - ✓ Кабельный журнал
- ❖ Введение базы данных серверных шкафов
  - ✓ Свободное место
  - ✓ Текущее энергопотребление
  - ✓ Текущий вес
  - ✓ Свободные порты медной/оптической СКС
- ❖ **Автоматизация размещения серверов**
  - ✓ Выбор стойки для установки в зависимости от требования сервера
  - ✓ Автоматическое предоставление необходимых сервисов
  - ✓ Контроль за установкой сервера
- ❖ Автоматизация процессов управления СКС
- ❖ Увеличение отказоустойчивости и безопасности
  - ✓ Автоматическое уведомление о несанкционированных действиях на кроссе и в точках подключения серверов
  - ✓ Минимизация человеческих ошибок, при работах с СКС



## Выводы

- ❖ Мы поможем в выборе оптимальной топологии СКС
  - Снижение начальных расходов
  - Упрощение эксплуатации
- ❖ Используйте специальные кроссовые решения для ЦОД
  - Отсутствие «бороды» из шнуров на кроссовом поле
  - Увеличение плотности портов в расчете на 1U
  - Экономия стоечного пространства
- ❖ Используйте системы автоматизации
  - Автоматическое отслеживание состояние кросса
  - Ведение базы данных серверных шкафов
  - Автоматизация добавления серверов

# *Мы готовы помочь!*

- ❖ Вы можете связаться со мной по любым вопросам, связанным с построением нового или расширением существующего ЦОД
- ❖ Роман Китаев
- ❖ Email: [rkitaev@commscope.com](mailto:rkitaev@commscope.com)
- ❖ Телефон: +7.903.795.4543

***<http://www.SYSTIMAX.ru>***  
***Тел. (495) 980-6758***